

УНИВЕРСАЛЬНЫЙ ИНСТРУМЕНТ «ОМЕГА» ИЛИ ОТ ПРОСТОГО – К ОЧЕНЬ ПРОСТОМУ

Система оповещения и управления эвакуацией (СОУЭ) – комплекс организационных мероприятий и технических средств, предназначенный для своевременного сообщения людям информации о возникновении пожара и (или) необходимости и путях эвакуации (НПБ 104-03). Согласно данному определению, в начальной стадии проектирование СОУЭ упрощенно сводится к двум основным этапам. Первое – это определение того, какие функции должна выполнять СОУЭ для безопасной эвакуации из здания. Второе – это выбор оборудования, функциональные возможности которого позволяют в полной мере осуществить задуманное. И тут, чаще всего, проектировщику приходится искать компромиссные решения между требованиями ПБ, пожеланиями заказчика и возможностями оборудования. И чаще всего, в этом споре побеждает оборудование, так как современные российские нормы ПБ, предъявляемые к СОУЭ, хоть и обязательны для исполнения, но имеют целый ряд недоработок и неоднозначности трактовки. Заказчика обычно удается уговорить умерить свои фантазии, а вот уговорить оборудование выполнять то, что в нем не заложено, невозможно. Где же выход? – спросите вы. Система, которая бы выполняла требования ПБ на все 100%, смогла бы удовлетворить пожелания любого заказчика и при этом быть недорогой, в природе просто не существует?!!

Существует!!! И уже несколько лет проектируется, устанавливается и эксплуатируется на различных объектах в России и странах СНГ. Это российская система оповещения «Омега». А ее американский аналог, выпускаемый флагманом в производстве систем оповещения компанией Cooper Wheelock, давно удерживает лидирующую позицию в мире.

Оборудование под торговой маркой «Омега» – это не просто набор функциональных устройств, это универсальный инструмент, с помощью которого вы можете построить СОУЭ любого типа, не ограничивая ни себя, ни заказчика в наборе необходимых функций, применяя это оборудование практически на любом объекте.

На базе этого оборудования очень лег-

ко можно построить как простую, так и любую, сколь угодно сложную, систему, сочетающую в себе функции оповещения о пожаре и о любых чрезвычайных ситуациях, громкоговорящую связь, трансляцию информационно-рекламных сообщений и музыкальных программ. Несомненно, следует отметить как простоту инсталляции и эксплуатационную надежность, так и живучесть систем оповещения, построенных на базе аппаратуры «Омега». Функции автоматического (аппаратного) контроля работоспособности системы и диагностики возможных неисправностей уже давно являются предметом зависти у производителей подобного оборудования.

Базовым элементом системы является прибор управления Omega SP40/2, в котором уже заложены все необходимые функции для создания полноценной СОУЭ 3-го типа. Прибор управления Omega SP40/2 представляет собой моноблок, в состав которого (в стандартной комплектации) уже включены следующие функциональные устройства:

- Встроенный контролируемый бесперебойный блок питания 220 В/24 В.
- Встроенное контролируемое зарядное устройство для АКБ.
- Встроенный контролируемый цифровой модуль записанных сообщений.
- Встроенный контролируемый цифровой трансляционный усилитель мощности.
- Встроенный контролируемый ручной микрофон.
- Встроенный контролируемый автоматический коммутатор входных сигналов.
- Встроенный контролируемый модуль питания, управления и синхронизации световых и звуковых оповещателей.
- Встроенный модуль контроля и диагностики системы.

По мере необходимости расширения возможностей СОУЭ в системе оповещения «Омега» могут появляться различные функциональные модули, преобразуя простую, состоящую всего лишь из одного прибора управления оповещением, систему в мощную распределенную многоканальную СОУЭ для очень крупных объектов. Вариантов очень много, но мы рассмотрим лишь некоторые из них.

Все просто! Устанавливаете панель Omega, подключаете к ней оповещатели, линии запуска тревожных сообщений – и СОУЭ готова. При необходимости к панели можно подключить источник фоновой музыки, телефонию или пульт диктора. Так же легко система может быть расширена как по мощности, так и зонально.

ДВА КОНЦЕПТУАЛЬНЫХ ПРИНЦИПА ПОСТРОЕНИЯ СОУЭ

Аппаратура Omega позволяет строить принципиально различные по структуре системы оповещения. Главным различием является то, сколько в системе присутствует отдельных аудиоканалов оповещения. То есть система «Омега» может быть одноканальной или многоканальной. В одноканальной системе одновременно может передаваться только одно сообщение. Такая схема построения СОУЭ является классической, но имеет целый ряд недостатков. Таких как:

- Выход из строя любого узла в системе приводит к отказу всей многозонной СОУЭ.
- Одновременная передача разных сообщений в разные зоны оповещения в таких системах невозможна, так как связка усилитель мощности + селектор зон обеспечивает в лучшем случае последовательную передачу одного аудиосигнала в разные зоны или во все зоны сразу.
- При необходимости трансляции речи с микрофона в конкретные зоны оповещения автоматическая подача сообщений будет отключена во всех зонах.

Независимое оповещение и управление эвакуацией в разных зонах возможно лишь в многоканальных СОУЭ. В таких системах для управления эвакуацией в каждой зоне пожарного оповещения выделен отдельный аудиоканал и в каждом из каналов может передаваться свое сообщение. И одноканальные и многоканальные системы имеют право на жизнь. В большинстве случаев в СОУЭ 3-го типа требуется оповещать всех обитателей здания одновременно, т.е. достаточно использовать одноканальную систему. Иногда возникает необходимость организации нескольких зон коммерческого вещания в рамках одной зоны пожарного оповещения. В то же время, в СОУЭ 4-го типа требуется разделять здание на зоны пожарного оповещения. И здесь уже можно говорить как о применении одноканальной системы с последовательным оповещением в различных зонах, так и о применении многоканальной системы с одновременной передачей разных сообщений в разные зоны. Безусловно, в СОУЭ 5-го типа должны приме-

Рис. 1. СОУЭ 3-го типа для небольших объектов



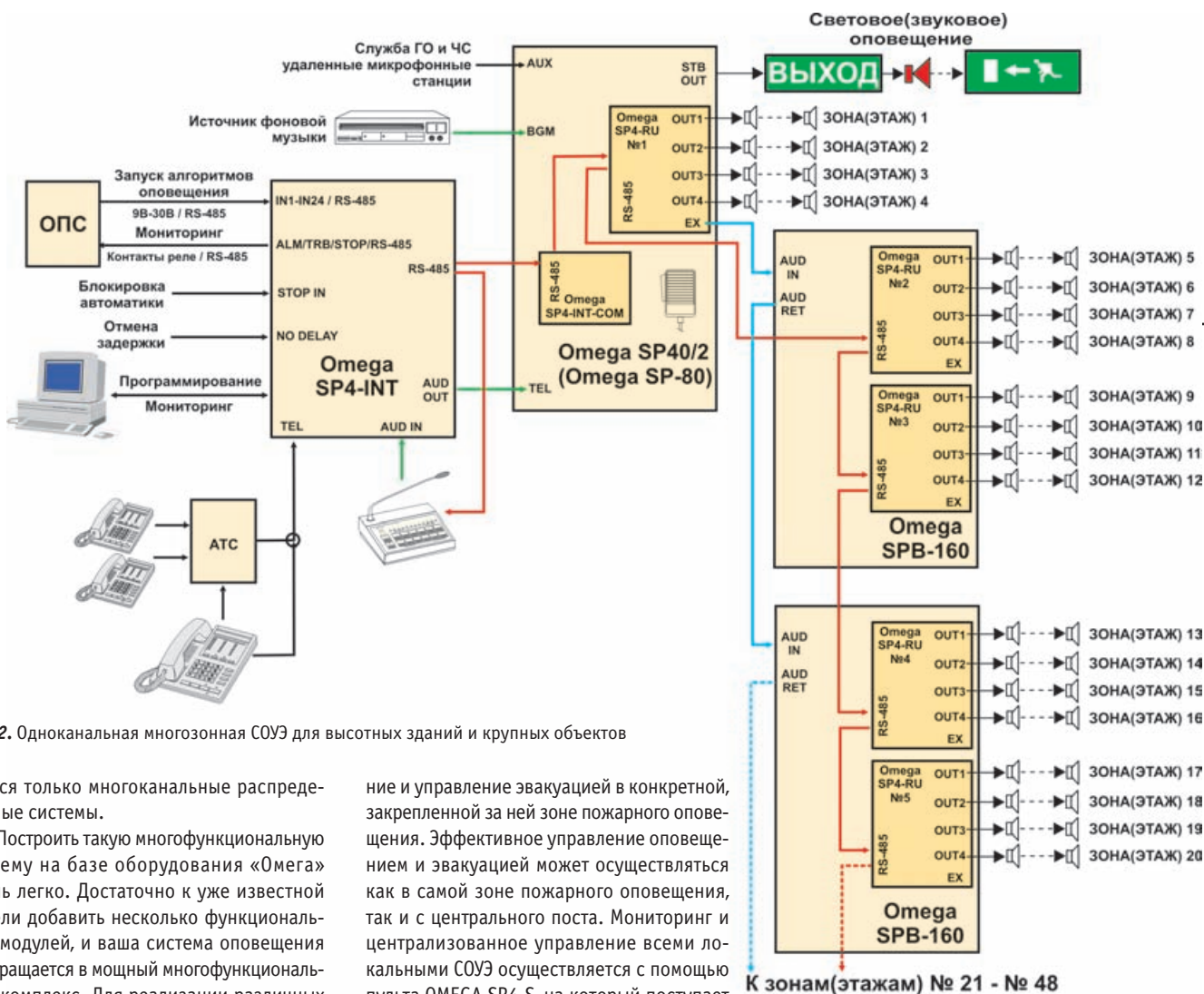


Рис. 2. Одноканальная многозональная СОУЭ для высотных зданий и крупных объектов

няться только многоканальные распределенные системы.

Построить такую многофункциональную систему на базе оборудования «Омега» очень легко. Достаточно к уже известной панели добавить несколько функциональных модулей, и ваша система оповещения превращается в мощный многофункциональный комплекс. Для реализации различных вариантов эвакуации из высотного здания, в зависимости от места возгорания и распространения пожара, система позволяет организовать безопасную эвакуацию путем обеспечения заданной очередности оповещения. Эвакуация производится в автоматическом режиме по заранее запрограммированным алгоритмам оповещения. В рамках каждого алгоритма можно организовать до 5-ти этапов развития процесса эвакуации. Помимо создания удобной автоматической системы пожарного оповещения, СОУЭ «Омега» может использоваться и как обычный радиотрансляционный комплекс с возможностью передачи музыкальных программ, подачи информационных объявлений с пультов дикторов или с телефонных аппаратов в любую зону, в группу зон или во все зоны вещания сразу. Система позволяет управлять включением световых табло и эвакуационного (аварийного) освещения, дистанционным открыванием запоров дверей эвакуационных выходов, а также управлять работой других исполнительных устройств.

МНОГОКАНАЛЬНАЯ СОУЭ ДЛЯ КРУПНЫХ ОБЪЕКТОВ

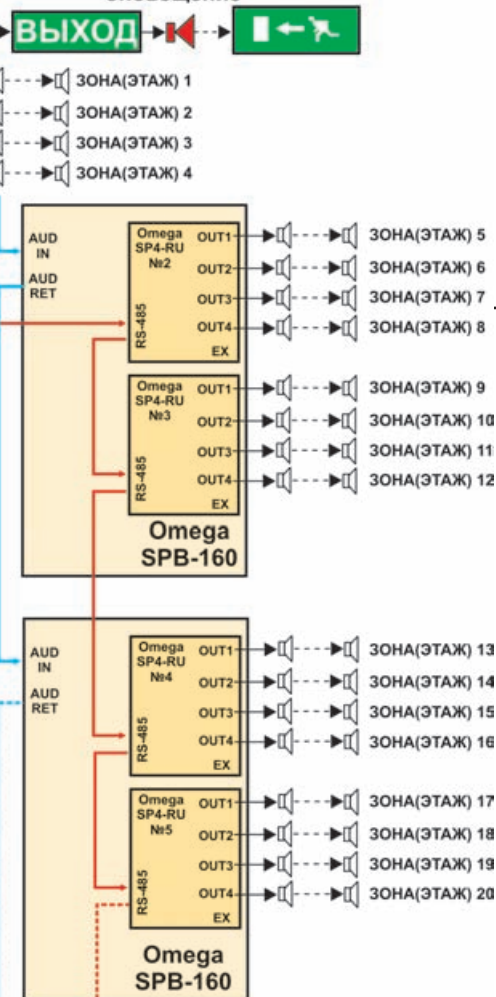
В многоканальной СОУЭ «Омега» роль независимого аудиоканала выполняет панель оповещения Omega SP-40/2. В сущности, она является автономной локальной (зональной) СОУЭ, отвечающей за оповеще-

ние и управление эвакуацией в конкретной, закрепленной за ней зоне пожарного оповещения. Эффективное управление оповещением и эвакуацией может осуществляться как в самой зоне пожарного оповещения, так и с центрального поста. Мониторинг и централизованное управление всеми локальными СОУЭ осуществляется с помощью пульта OMEGA SP4-S, на который поступает вся информация о работе каждой системы. Ответственный дежурный с центрального поста может эффективно управлять многозональной СОУЭ (передавать «живые» сообщения в любую из зон оповещения или активировать речевые сообщения, записанные в цифровую память панелей OMEGA SP-40/2.

Данный принцип построения многозональной СОУЭ имеет большой ряд преимуществ:

- Многозональная СОУЭ стала практически «непотопляемой», так как выход из строя оборудования в какой-либо отдельной зоне оповещения не влияет на работу СОУЭ в других зонах.
- Выход из строя центрального пульта или обрыв связи с ним также не повлияет на работу локальных СОУЭ.
- Обеспечивается независимое управление в каждой зоне пожарного оповещения как локально, так и централизованно.
- Так как панель многофункциональна, то в каждой зоне можно создать свою структуру СОУЭ с необходимыми для этой конкретной зоны функциями оповещения и музыкальной трансляции.
- Легко решается задача установки СОУЭ на крупных объектах, состоящих из нескольких зданий или сооружений. Панели Omega SP-40/2 (SP80S) устанавливаются в отдельных зданиях, а централизованное управление и мониторинг осу-

Световое(звуковое) оповещение



К зонам(этажам) № 21 - № 48

ществляется через пульт OMEGA SP4-S.

- Система позволяет наращивать и поэтапно вводить в эксплуатацию новые локальные системы без нарушения функционирования действующих систем.
- Такая архитектура построения многозональной СОУЭ очень удобна в проектировании, монтаже, пуско-наладочных работ и обслуживании. К сожалению, в рамках данной статьи мы не можем рассказать вам о всех преимуществах и возможностях оборудования «Омега». Получить подробную информацию о системе «Омега» и о продукции компании Cooper Wheelock вы можете в офисах производителя и региональных представителей, а также на сайте: www.omegasound.ru.

Информация предоставлена компанией «Омега Саунд», тел.: (812) 346 0790.



000 «Омега Саунд»

197022, Россия, Санкт-Петербург,
Каменноостровский пр. 57-2Н,
Телефон: (812) 346 0790
Факс: (812) 346 0789